

Modell 50Q: Doppelflanschbogen 90°

aus Gusseisen nach EN-GJS-500-7
Flanschanschlüsse nach EN1092-2
Alle medium-berührende Teile (Beschichtung)
nach DVGW W-270, RAL-GSK und WRAS.
Flanschbohrung: PN10/16, ab DN200 nur PN10,
Ausführung nach EN-545,
Epoxid-Pulverbeschichtung 250 µm Dicke –
RAL-5015

Type 50Q: Double flanged bend 90°

of ductile acc. to EN-GJS-500-7
Flange end connections according to EN1092-2
All parts (coating) in direct contact with the
medium are according DVGW W-270,
RAL-GSK and WRAS.
Drilling of Flanges: PN10/16, starting from
DN200 only PN10,
Designed acc. EN-545,
Powder epoxy coating 250 µm thickness –
RAL-5015

DN50 – DN600 PN10, PN16



Modell 50FFK: Doppelflanschbogen 45°

aus Gusseisen nach EN-GJS-500-7
Flanschanschlüsse nach EN1092-2
Alle medium-berührende Teile (Beschichtung)
nach DVGW W-270, RAL-GSK und WRAS.
Flanschbohrung: PN10/16, ab DN200 nur PN10,
Ausführung nach EN-545,
Epoxid-Pulverbeschichtung 250 µm Dicke –
RAL-5015

Type 50FFK: Double flanged bend 45°

of ductile acc. to EN-GJS-500-7
Flange end connections according to EN1092-2
All parts (coating) in direct contact with the
medium are according DVGW W-270,
RAL-GSK and WRAS.
Drilling of Flanges: PN10/16, starting from
DN200 only PN10,
Designed acc. EN-545,
Powder epoxy coating 250 µm thickness –
RAL-5015

DN50 – DN600 PN10, PN16



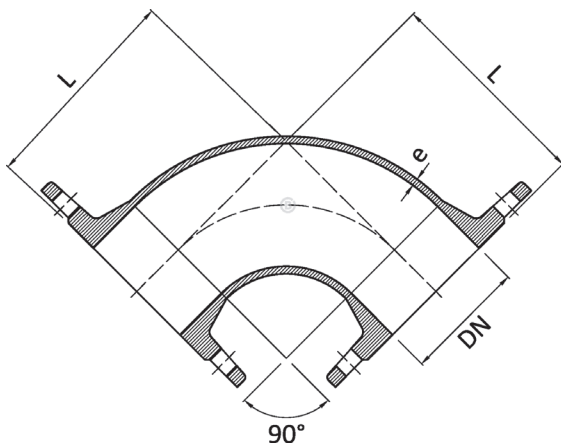
50Q-50-600-50FFK-50-600-PN10-16 – 27.09.2024

Modell 50Q/FFK: Doppelflanschbogen 90° und 45°

Type 50Q/FFK: Double flanged bend 90° and 45°

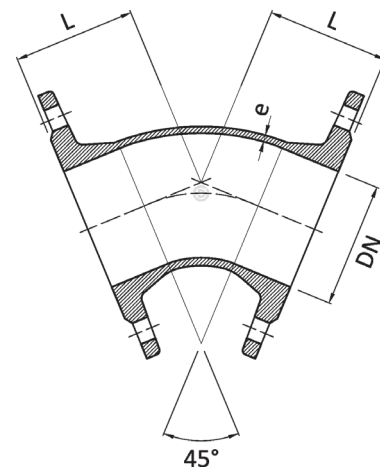
Verwendungsbereich: Trinkwasser / Range of application: Drinking water			
Nennweite Size DN	Nenndruck Pressure rating PN	Wasser-Prüfdruck in bar Hydrost. test pressure in bar Gehäuse / Body	Arbeitstemperatur Working temperature 0 bis +70 °C / 0 up to +70°C
50 – 600	10, 16	15, 24	10, 16

Im Auftragsfall bitte Betriebsverhältnisse angeben. / In case of order please specify the working conditions.



Q Doppelflanschbogen 90° /
Double flanged bend 90°
DN50 – DN600 PN10, PN16

Nennweite Size DN	Maße / Dimensions			
	Flanschbohrung / Flange drilling	L	e	Gewicht/ Weight
50	PN10/16	150	7	6.1
65	PN10/16	160	7	8.5
80	PN10/16	165	7	9.7
100	PN10/16	180	7.2	11.9
150	PN10/16	220	7.8	18.3
200	PN10	260	8.4	33.6
200	PN16	260	8.4	33.6
250	PN10	350	9	52
250	PN16	350	9	52
300	PN10	400	9.6	72
300	PN16	400	9.6	72
400	PN10	500	10.4	151
500	PN10	600	12	190
600	PN10	700	13.2	286



FFK Doppelflanschbogen 45° /
Double flanged bend 45°
DN50 – DN600 PN10, PN16

Nennweite Size DN	Maße / Dimensions			
	Flanschbohrung / Flange drilling	L	e	Gewicht/ Weight
50	PN10/16	150	7	7.6
65	PN10/16	165	7	8.7
80	PN10/16	130	7	9.3
100	PN10/16	140	7.2	10.8
150	PN10/16	160	7.8	19
200	PN10	180	8.4	28
250	PN10	245	9	46
300	PN10	275	9.6	64
400	PN10	325	10.4	96
500	PN10	375	12	145
600	PN10	400	13.2	211

Technische Änderungen vorbehalten. / We reserve the right to make technical modifications.